

Modüler Pişirme Ekipmanları thermaline 80 - 4 Zonlu Endüksiyon Ocak, fırınlı, 2 taraflı operasyon, H=700

SIRA # _____

MODEL # _____

ADI # _____

SIS # _____

AIA # _____



588429 (MAINECH8AO)

Endüksiyon ocak, 4 zonlu, 2
tarafli operasyon, fırınlı,
800X800X700H-TL80

Özellikler

Sıra No.

DIN 18860-2 normuna göre imal edilmiştir. Üst tabla 20 mm yüksekliğinde damla burunludur. Ünitenin 2 ve 3 mm kalınlıkta, 1.4301 (AISI 304) kalitede karkas bir konstruksiyonu bulunur. Düz yüzeyli üst tabla kolayca temizlenebilir. Yanyana gelen üniteler THERMODUL bağlantı sistemi ile birbirlerine eklendiğinde kesintisiz düz bir yüzeyin oluşması sağlanır; bu sayede üniteler arasına sıvı girmesi ve kir birikimi önlenir. Geniş, çok-bobinli düz cam-seramik pişirme yüzeyi kolay ve hızlı temizlik yapılabilmesini sağlar. 4 ısı zonlu, 9 güç seviyeli ısıtma pleyti kısa sürede maksimum ısı seviyesine (300°C) ulaşır ve çevreye ısı yayılımı çok düşük düzeydedir. Pişirme pleytinin aşırı ısınması durumunda bir emniyet sviçi elektrik akımını keser. Metal kontrol düğmeleri hijyenik silikonla kaplıdır ve "yumuşak" bir kavrama ve kolay temizlik sağlarlar. Elektrikli statik fırının kapısı 40 mm kalınlıktadır ve fırın tabanında ısıyı muhafaza eden nervürlü emaye çelik bir pleyt bulunur. Fırın kabininde 2 farklı yükseklikte GN2/1 tepsi rayları vardır. Ağır iş amaçlı termostat ile fırın ısısı 300°C'ye kadar ayarlanabilir. Hassas ısı kontrolü için elektronik sensörlü. Manuel nem kontrolü. Üstteki ısıtıcılar gril amaçlı olarak da kullanılır. Düz konstrüksiyonu sayesinde kolayca temizlenebilir. Aşırı ısınmaya karşı emniyet sviçi vardır. "Stand-by" fonksiyonu enerji tasarrufu sağlar ve kısa sürede maksimum ısı seviyesine ulaşır. Suya karşı koruma sınıfı: IPX5. Konfigurasyon: Tek taraftan kontrollü, altı 2 kapılı fırınlı. H=700mm.

Onay: _____

Ana Özellikler

- Tam güce anında ulaşma imkanı.
- Mutfağa düşük seviyede ısı yayılımı.
- Aşırı ısınma koruma mekanizması: bir sıcaklık sensörü yardımıyla, aşırı ısınma durumunda güç akışı kesilir.
- Tencereler kaldırmaya gerek olmadan bir zondan diğerine taşınabilir.
- Düz cam-seramik yüzey kolayca temizlenir; maksimum hijyen sağlanır.
- Tüm ana komponentlere ön taraftan kolayca ulaşılır.
- THERMODUL bağlantı sistemi üniteleri birbirine birleştirerek kaynaklı düz bir üst tabla yaratır; böylece cihazların yaşamsal komponentlerine sıvı akması veya kir girmesi engellenir ve ünitelerin yenileriyle değiştirilmesi ya da bakımları sırasında kolayca yerlerinden çıkarılmasına imkan verir.
- Hijyenik ve rahat bir deneyim sunan silikon yüzeyli metal düğmeler ile daha kolay kullanım ve temizlik imkanı. Kontrol düğmelerinin özel tasarımı, sıvıların ve kirlerin cihazın önemli parçalarına sızmasını önler.
- 9 Güç modu.
- Isıya ve kimyasallara karşı dayanıklı temperli camdan üretilmiş dijital ekran sıcaklıkların ve güç ayarlarının görüntülenmesine olanak tanır. Ekranda ayrıca cihazın ve ocağın ısıtma fonksiyonlarının çalışır durumda olup olmadığı da gösterilir.
- Ünite DIN 18860_2'ye göre ve 70 mm girintili bazalı olarak üretilmiştir.
- Fırın kapısında 40 mm kalınlıkta ısı izolasyonu vardır.
- Silikonlu yumuşak tutuşlu saplar ergonomiktir ve kolayca temizlenir.
- Fırın kabininde 3 seviyeli GN2/1 ebadında kılavuz rayları ve nervürlü emaye taban pleyti bulunur.
- 300°C'ye kadar ısı aralığına sahip ağır hizmete uygun termostat.
- Fırının üst rezistansları gril amaçlı olarak da kullanılır.
- Pişirme kabininde manuel nem kontrolü.
- Hassas ısı kontrolü için elektronik sensör.
- Fırın ısısı 300°C'ye kadar yükselir.

Konstruksiyon

- Her zon için ayrı kontrol ışığı.
- 1.4301 (AISI 304) malzemeden 2 mm üst tabla.
- Her tarafına rahatlıkla erişilebilen, kolayca temizleme imkanı tanıyan düz yüzey yapısı.
- DIN 18860_2'ye uygun şekilde, 20mm damlama önleyici kenarlı üst tabla ile tasarlanmış ünite.
- DIN 18860_2'ye uygun şekilde, 20mm damlama önleyici kenarlı üst tabla ve 70 mm gömülü taban ile tasarlanmış ünite.
- Suya karşı koruma sınıfı: IPX5.

- Yoğun çalışma koşulları için ideal sağlamlıkta paslanmaz çelikten iç kasa.

Sürdürülebilirlik



- Enerji tasarrufu sağlayan "Standby" fonksiyonu. Maksimum güce hızla ulaşılır.
- Bu model İsviçre Enerji Verimliliği Yönetmeliği (730.02) ile uyumludur.

Dahil Aksesuarlar

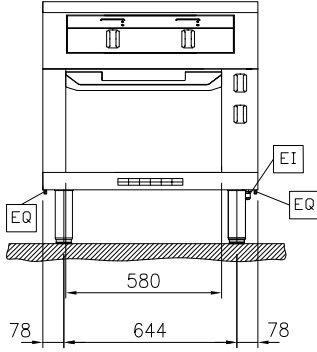
- 1 Fırın rafı, kromajlı GN2/1 PNC 910652

Opsiyonel Aksesuarlar

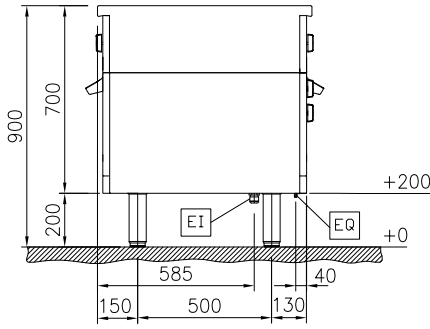
- Enfraruj ve endüksiyon ocaklar için spatula PNC 910601
- Fırın tepsisi GN2/1 PNC 910651
- Therma fırınlara ateş tuğlası taban pleyti için çelik taban pleyti GN2/1 PNC 910655
- Therma kuzine fırınları için ateş tuğlasından taban pleyti GN2/1 PNC 910656
- Bağlantı rayı 800 mm PNC 912500
- Paslanmaz çelik yan panel, ada tipi üniteler için, 800x700x12 mm - TL80 PNC 912509
- Porsiyonlama rafı, 800 mm genişlik PNC 912526
- Korkuluk (Tabak Rafı), 800x200 mm PNC 912556
- Katlanabilir raf, 300x800mm PNC 912577
- Katlanabilir raf, 400x800mm PNC 912578
- Sabit yan raf, 200x800mm PNC 912583
- Sabit yan raf, 300x800mm PNC 912584
- Sabit yan raf, 400x800mm PNC 912585
- Paslanmaz çelik ön tekmelik, 200x800mm PNC 912634
- Paslanmaz çelik tekmelikler, sol ve sağ, bağımsız üniteler için, 200Hx800mm PNC 912655
- Paslanmaz çelik baza, Therma modüler, bağımsız üniteler için - 800x800x200 mm PNC 912863
- Bağlantı ray kiti, sağ - 800 mm PNC 912971
- Bağlantı ray kiti, sol - 800 mm PNC 912972
- Başlardaki sabit üniteler için ray kiti, düz panel, sol - 800 mm PNC 913109
- Başlardaki sabit üniteler için ray kiti, düz panel, sağ - 800 mm PNC 913110
- Arka panel, tek taraflı alt dolaplar ve üniteler için, 800x450 mm PNC 913167
- Başlardaki sabit üniteler için ray kiti-12mm, sol - 800 mm PNC 913200
- Başlardaki sabit üniteler için ray kiti-12mm, sağ - 800 mm PNC 913201
- - NOT TRANSLATED - PNC 913230

- Sadece yan raflarla kombine olduğu durumlar için güçlendirilmiş yan panel, ada tipi üniteler için, H700 - TL80 PNC 913258
- Filtre W=800mm PNC 913665
- Paslanmaz çelik bölme paneli, 800x700mm (sadece Electrolux Professional Thermaline Modüler 80 ve Thermaline C80 arasında kullanılmalıdır) PNC 913668
- Paslanmaz çelik yan panel, 800x700mm, gömme montaj (yalnızca duvara karşı, nişin karşısında ve Electrolux Profesyonel Thermaline ve ProThermetic cihazlar ile harici cihazlar arasında - en az aynı ölçülerde olmak şartıyla) kullanılmalıdır PNC 913684

Ön

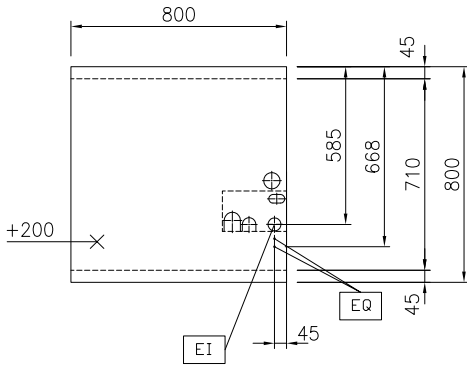


Yan



EI = Elektrik bağlantısı
EQ = Topraklama vidası

Üst



Elektrik:

Voltaj: 400 V/3N ph/50/60 Hz
Toplam Watt: 25.3 kW

Temel bilgiler:

Dış boyutlar, Genişlik: 800 mm
Dış boyutlar, Derinlik: 800 mm
Dış boyutlar, Yükseklik: 700 mm
Net ağırlık: 125 kg
On Oven;Both-Sides
Operated
Konfigurasyon:
Ön Pleytlerin Gücü: 5 - 5 kW
Arka pleytlerin gücü: 5 - 5 kW
Ön pleytlerin ebadı: 320x330 320x330
Arka pleytlerin ebadı: 320x330 320x330
Setüstü endüksiyon ocak
ebadı (genişlik): 800 mm
Setüstü endüksiyon ocak
ebadı (derinlik): 800 mm

Sürdürülebilirlik

Anlık tüketim: 41.3 Amps